

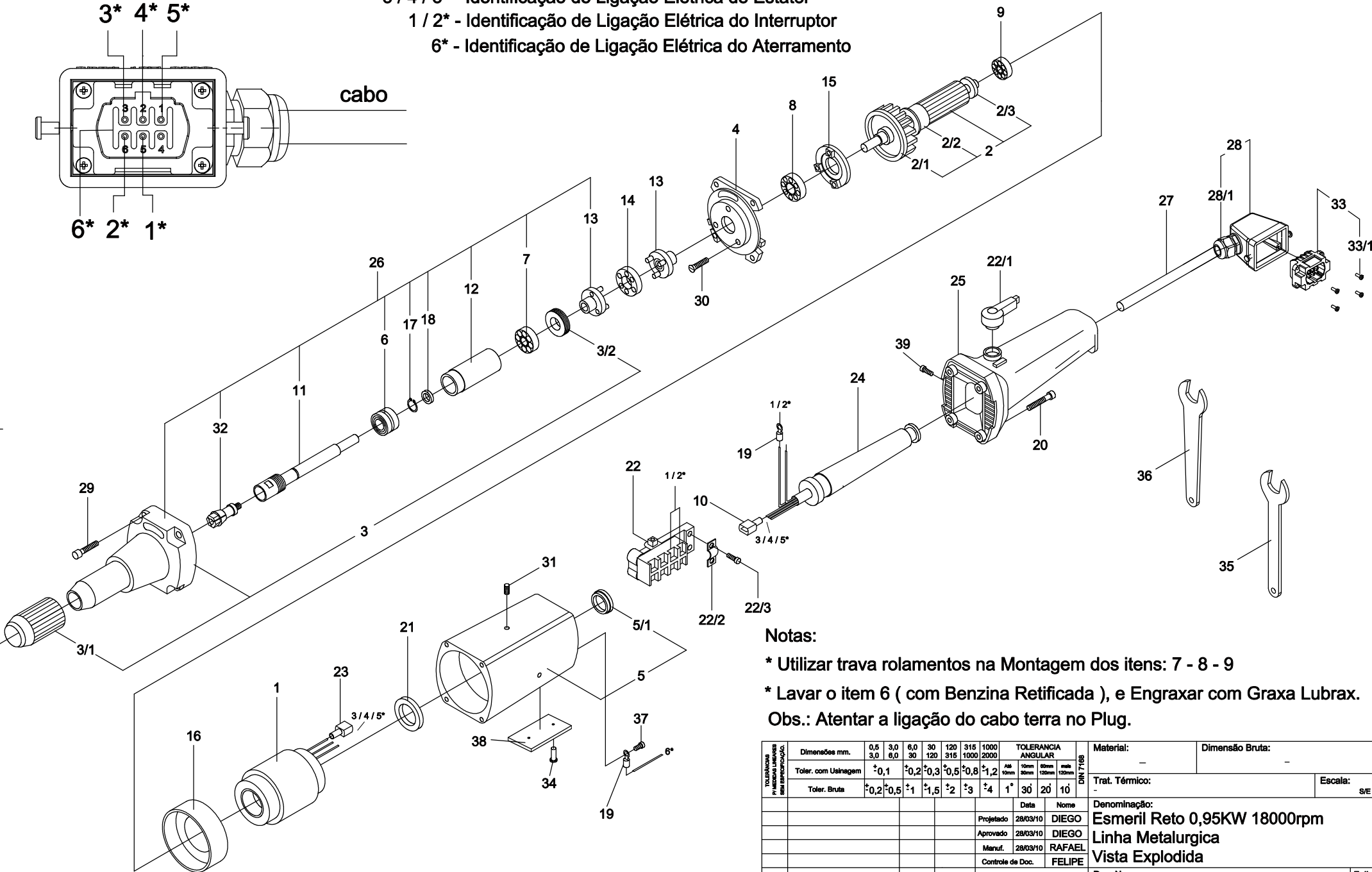
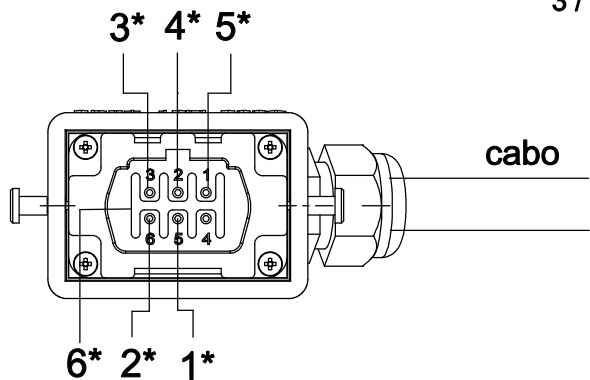
# Esquema de Ligação do Plug

nº Cabo - Ligação

3 / 4 / 5\* - Identificação de Ligação Elétrica do Estator

1 / 2\* - Identificação de Ligação Elétrica do Interruptor

6\* - Identificação de Ligação Elétrica do Aterramento



## Notas:

\* Utilizar trava rolamentos na Montagem dos itens: 7 - 8 - 9

\* Lavar o item 6 ( com Benzina Retificada ), e Engraxar com Graxa Lubrax.

Obs.: Atentar a ligação do cabo terra no Plug.

TOLERÂNCIAS EM MILÍMETROS SEM INTERPOSIÇÃO	Dimensões mm.	0,5	3,0	6,0	30	120	315	1000	2000	TOLERÂNCIA ANGULAR				Material:	Dimensão Bruta:	
	Toler. com Usinagem	±0,1	±0,2	±0,3	±0,5	±0,8	±1,2	±1,5	±2	Até 10mm	10mm a 20mm	20mm a 100mm	mais 100mm	-	-	
	Toler. Bruta	±0,2	±0,5	±1	±1,5	±2	±3	±4	1°	30	20	10	10	Trat. Térmico:	Escala:	
										Data	Nome	Denominação:				
										Projetado	28/03/10	DIEGO	Esmeril Reto 0,95KW 18000rpm			
										Aprovado	28/03/10	DIEGO	Linha Metalurgica			
										Manuf.	28/03/10	RAFAEL	Vista Explodida			
										Controle de Doc.	FELIPE					
										Des. Numero.:		AFT02332-181				
										Rev.		Alteração	Data	Nome	Folha 1/1	
															Formato A4	



## AFT 02332-18I

POS. Nº	QTDE.	CÓDIGO	DESCRIÇÃO
01	01	AFT 162089	ESTATOR
02	01	AFT 162046	ROTOR COMPLETO
2/1	01	AFT 164901	VENTOINHA
2/2	01	AFT 162048	ANEL BALANCEADOR
2/3	01	AFT 162047	ANEL BALANCEADOR
3	01	AFT 161300	CABEÇOTE
3/1	01	AFT 163306	PROTEÇÃO DO CABEÇOTE
3/2	01	AFT 167002	ANEL ROSCADO
4	01	AFT 164107	MANCAL INTERMEDIÁRIO
5	01	AFT 161049	CARÇA DO MOTOR
5/1	01	AFT 167620	BUCHA DE BORRACHA
6	01	AFT 168002	ROLAMENTO
7	01	AFT 168007	ROLAMENTO
8	01	AFT 168103	ROLAMENTO
9	01	AFT 168105	ROLAMENTO
10	03	DIV 00106	TERMINAL ISOLADO MACHO
11	01	AFT 163011	EIXO DE TRABALHO
12	01	AFT 163110	BUCHA GUIA
13	02	AFT 163280	ARRASTADOR
14	01	AFT 163100	DISCO DE ARRASTE
15	01	AFT 164025	ARRUELA DE ALUMÍNIO
16	01	AFT 169003	DEFLETOR DE AR
17	01	AFT 167012	ANEL TRAVA
18	01	AFT 167016	ANEL DE ENCOSTO
19	03	DIV 00111	TERMINAL OLHAL
20	04	AFT 167165	PARAFUSO
21	01	AFT 167029	ANEL DE FELTRO
22	01	AFT 166036	INTERRUPTOR
22/1	01	AFT 166030	ALAVANCA
22/2	01	AFT 166013	BRAÇADEIRA
22/3	02	AFT 167122	PARAFUSO
23	03	DIV 00108	TERMINAL ISOLADO FÊMEA
24	01	AFT 166009	PROTEÇÃO DO CABO
25	01	AFT 166049	PUNHO
26	01	AFT 161202	CABEÇOTE COMPLETO
27	05	AFT 166016	CABO FLEXIVEL
28	01	AFT 166020.1	CARÇA DO PLUG
28/1	01	AFT 177006	PRENSA CABO
29	04	AFT 167166	PARAFUSO
30	03	AFT 167128	PARAFUSO
31	03	AFT 167291	PARAFUSO
32	01	AFT 160914	PINÇA ¼"
33	01	AFT 166020.3	MIOLO DO PLUG
33/1	04	AFT 167151	PARAFUSO
34	02	TEC 1569	REBITE DA PLAQUETA
35	01	AFT 160507	CHAVE FIXA 15
36	01	AFT 160504	CHAVE FIXA 12
37	01	AFT 167118	PARAFUSO
38	01	ETQ 006	PLAQUETA DE IDENTIFICAÇÃO
39	02	AFT 167151	PARAFUSO