

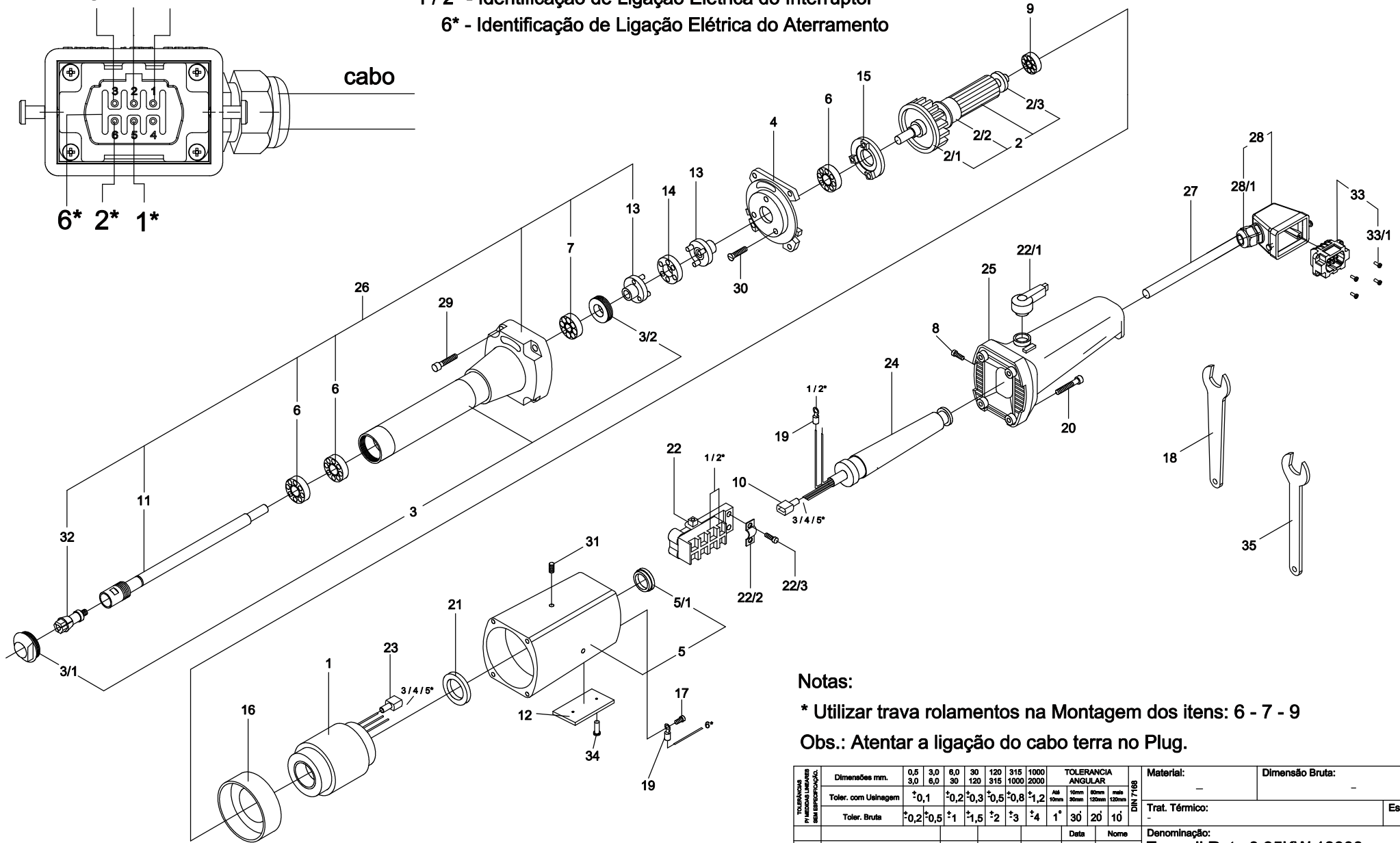
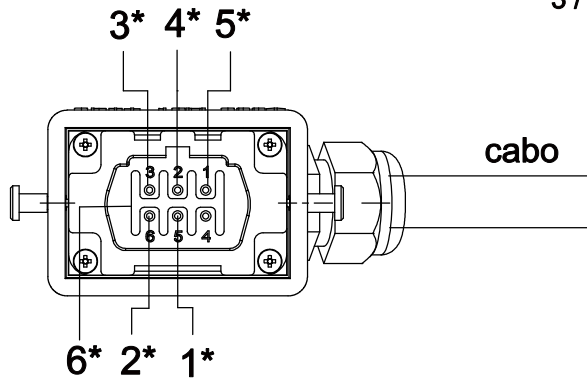
# Esquema de Ligação do Plug

n° Cabo - Ligação

3 / 4 / 5\* - Identificação de Ligação Elétrica do Estator

1 / 2\* - Identificação de Ligação Elétrica do Interruptor

6\* - Identificação de Ligação Elétrica do Aterramento



## Notas:

\* Utilizar trava rolamentos na Montagem dos itens: 6 - 7 - 9

Obs.: Atentar a ligação do cabo terra no Plug.

TOLERÂNCIAS EM SEUS ELEMENTOS	Dimensões mm.												TOLERÂNCIA ANGULAR				Material:	Dimensão Bruta:			
	0,5	3,0	6,0	30	120	315	1000	1000	1000	1000	1000	1000	1000	1000	1000	1000			1000	1000	
	±0,1	±0,2	±0,3	±0,5	±0,8	±1,2	±1,2	±1,2	±1,2	±1,2	±1,2	±1,2	±1,2	±1,2	±1,2	±1,2			±1,2	±1,2	
Toler. com Usinagem	±0,1	±0,2	±0,3	±0,5	±0,8	±1,2	±1,2	±1,2	±1,2	±1,2	±1,2	±1,2	±1,2	±1,2	±1,2	±1,2	±1,2	±1,2	±1,2		
Toler. Bruta	±0,2	±0,5	±1	±1,5	±2	±3	±4	±1°	±30'	±20'	±10'	±10'	±10'	±10'	±10'	±10'	±10'	±10'	±10'		
												DIN 7168				-					
												Data				Nome		Escala:			
												Projeto				28/03/10		DIEGO		Denominação:	
												Aprovado				28/03/10		DIEGO		Esmeril Reto 0,95KW 18000rpm	
												Manuf.				28/03/10		RAFAEL		Linha Metalurgica	
												Controle de Doc.				FELIPE				Vista Explodida	
																				Des. Numero.:	
																				Folha	
																				1/1	
																				Formato	
																				A4	
																				AFT02333-181	
																				T.M.F.O. 03.312 - REV.02	



