

DENOMINAZIONE/DESIGNATION

AGGREGATO PER FRESARE ORIZZONTALE AD UN USCITA PINZA ER25;
ATTACCO HSK F63

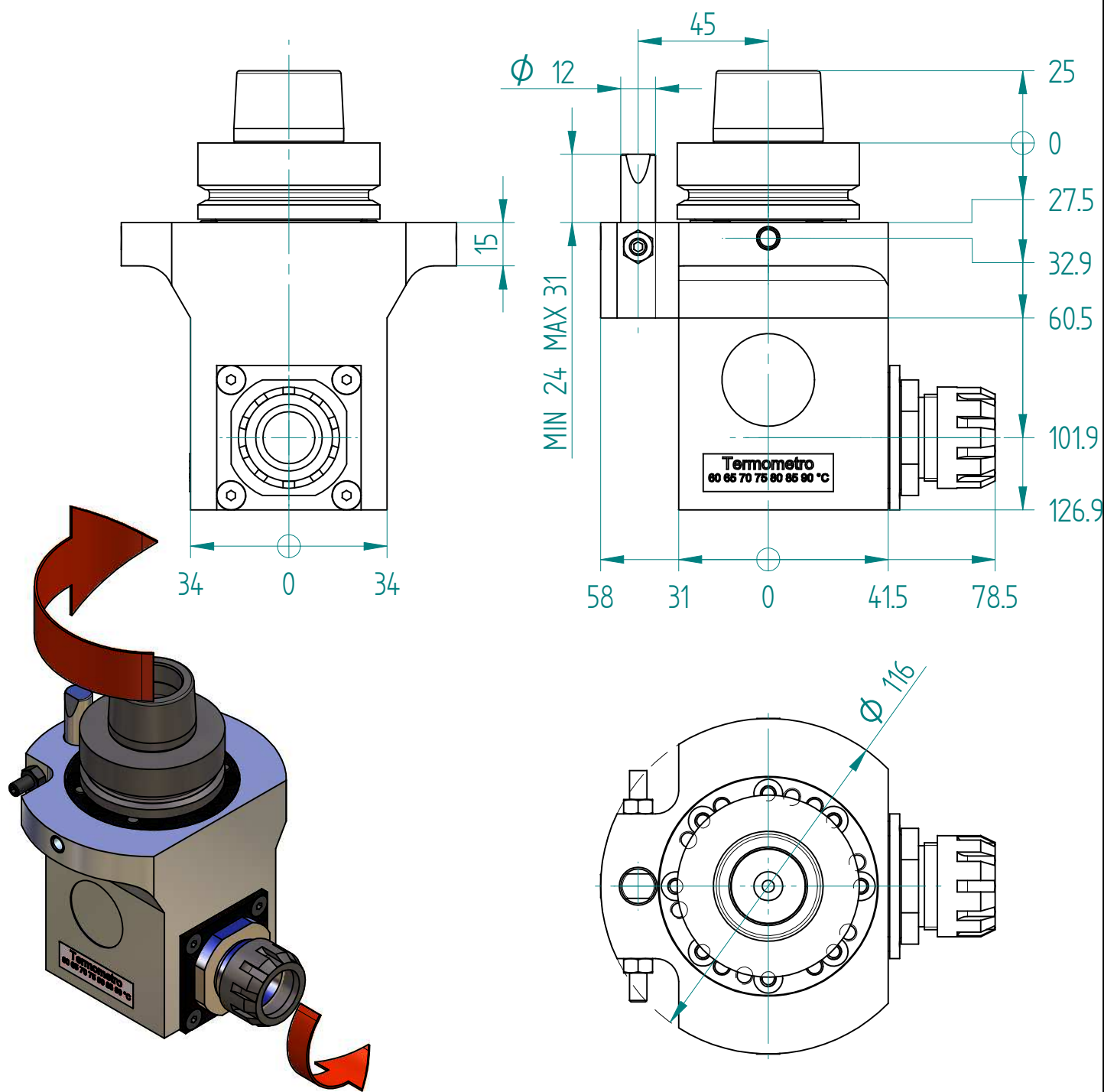
AGGREGATE FOR HORIZONTAL MILLING; 1 ER25 COLLET SPINDLE; HSK F63 COUPLING

CODICE:
CODE: H630212700

CODICE AUX:
Rif:

REV. 02

DATA: 20/07/2011



Velocità di rotazione elettromandrino / Electrospindle rotation speed	12.000	rpm	valore max / max value
Velocità di rotazione utensile / Tool rotation speed	12.000	rpm	valore max / max value
Rapporto di trasmissione / Speed ratio	1 : 1		
Attacco elettromandrino / Electrospindle coupling	HSK F63		
Diametro codolo / Tool shank diameter	Ø1 ÷ Ø16	mm	
Diametro punta massimo / Max bit diameter	Ø16	mm	valore max / max value
Diametro lama / Blade diameter	-	mm	
Peso / Weight	~ 3	kg	
Lubrificazione / Lubrication	grasso / grease		KLÜBER NBU 15
Temperature di esercizio / Working temperature	70	°C	valore max / max value

Le caratteristiche tecniche sono fornite a scopo informativo e non hanno carattere impegnativo. HSD si riserva pertanto di apportare le modifiche e i miglioramenti che riterrà necessari, senza preavviso e obbligo di estendere l'innovazione ai prodotti già forniti o in fase di fornitura. HSD si solleva altresì dai danni recati a terzi da un uso improprio e non conforme alle indicazioni sopraindicate e si riserva la proprietà dei disegni vietandone la divulgazione a terzi se non dietro un'espressa autorizzazione.

Technical features are provided for information only and are not binding. HSD reserves to make any adjustment and improvement considered necessary, without notice and obligation to extend the innovation to the already supplied or being supplied products. HSD also dismisses from damages caused to others because of improper use and not keeping with the listed instructions. HSD is owner of the drawings and forbids its disclosure to others except when authorized.