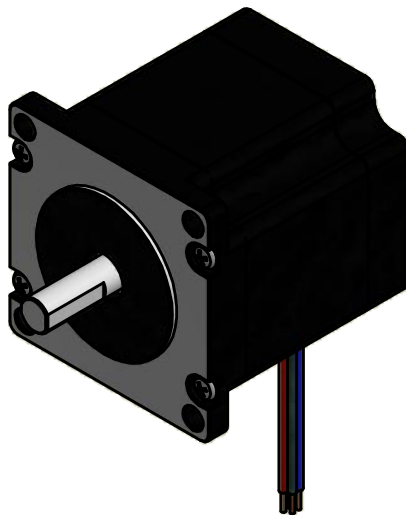
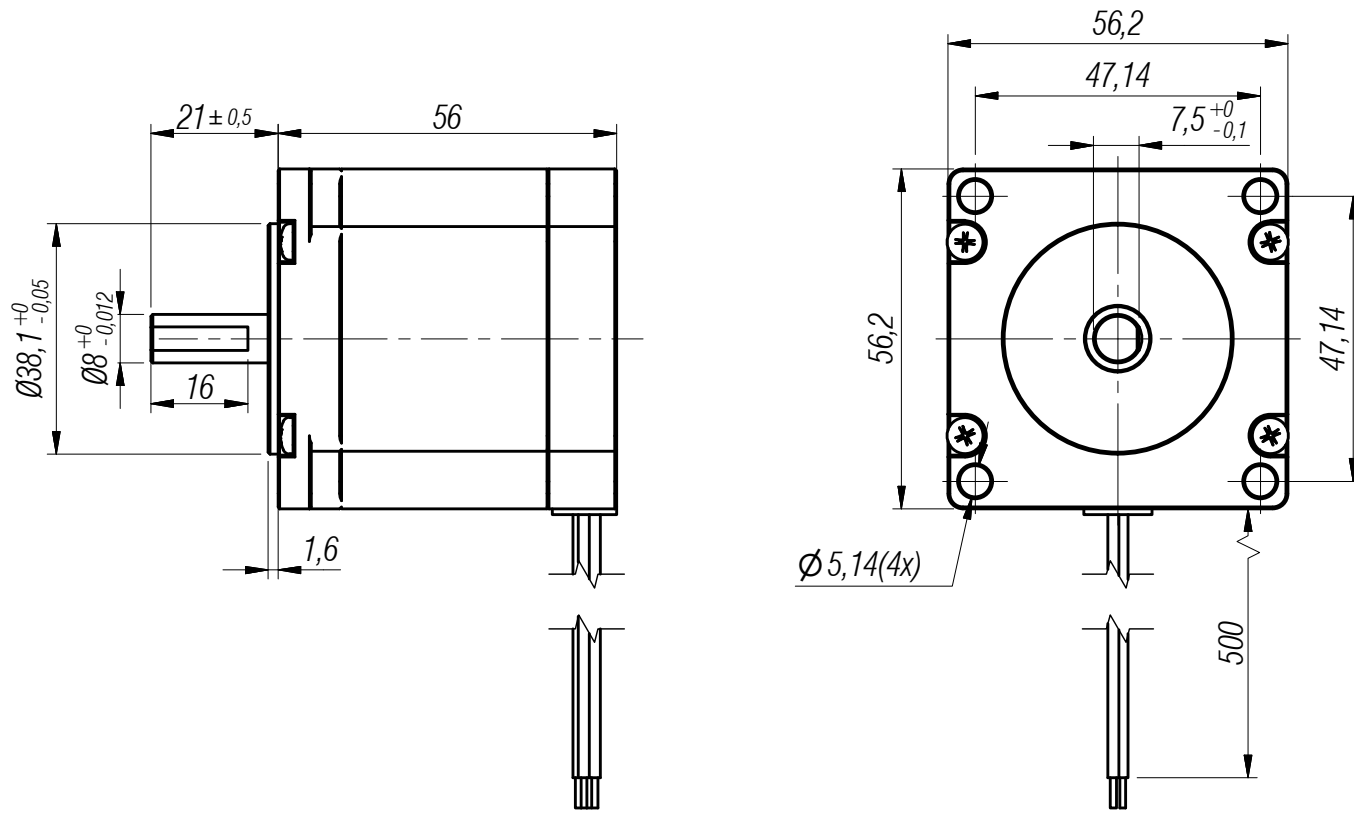


Este projeto é de propriedade intelectual de seus autores, podendo ser utilizados somente de acordo com os limites contratuais. Portanto é vedada sua utilização em parte ou no todo sem expressa autorização dos seus autores.



Motor de Passo NEMA 23 - 13 Kgf.cm - TMA.MP.23013				Diagrama
Especificações				
Angulo de Passo	1.8 ± 5%	Corrente	1,5A	
Nº de fase	2	Resistencia	3,8 ± 10% Ω	
Resistência isolamento	100 Mohm (500V DC)	Indutância	12 ± 20% mH	
Classe isolamento	B	Holding Torque	13 Kgf.cm	
Ligação do driver	Paralelo	A+ Vermelho A- Verde	B+ Amarelo B- Azul	

Dimensões sem tolerância: DIN 7168										TRATAMENTO TERMICO:				PESO APROX.: N/A		
Dimensões mm	0,5-3,0	3,0-6,0	6,0-30	30-120	120-315	315-1000	1000-2000	Tolerância Angular				DENOMINAÇÃO:				
Toler. c/ usinagem	±0,1	±0,2	±0,3	±0,5	±0,8	±1,2	±1,2	ATE 10mm	10mm 30mm	50mm 120mm	MAIS 120mm	Linha movimentação				
Toler. bruta	±0,2	±0,5	±1	±1,5	±2,0	±3,0	±4,0	1º	30'	20'	10'	Motor de passo NEMA 23 - 13 Kgf.cm				
PROJ.	17/01/2020		Diego Oliveira								NÚMERO DO DESENHO:				ESCALA:	
APROV.			Diego Oliveira								TMA.MPHS.23013.04 R00				FORMATO:	
QUAL.			Diego Cavallaro								A4					