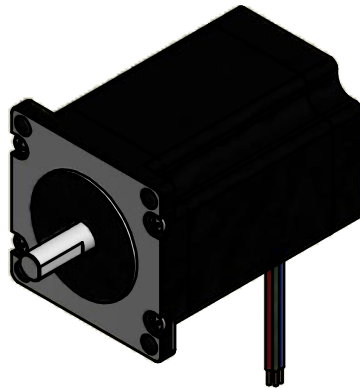
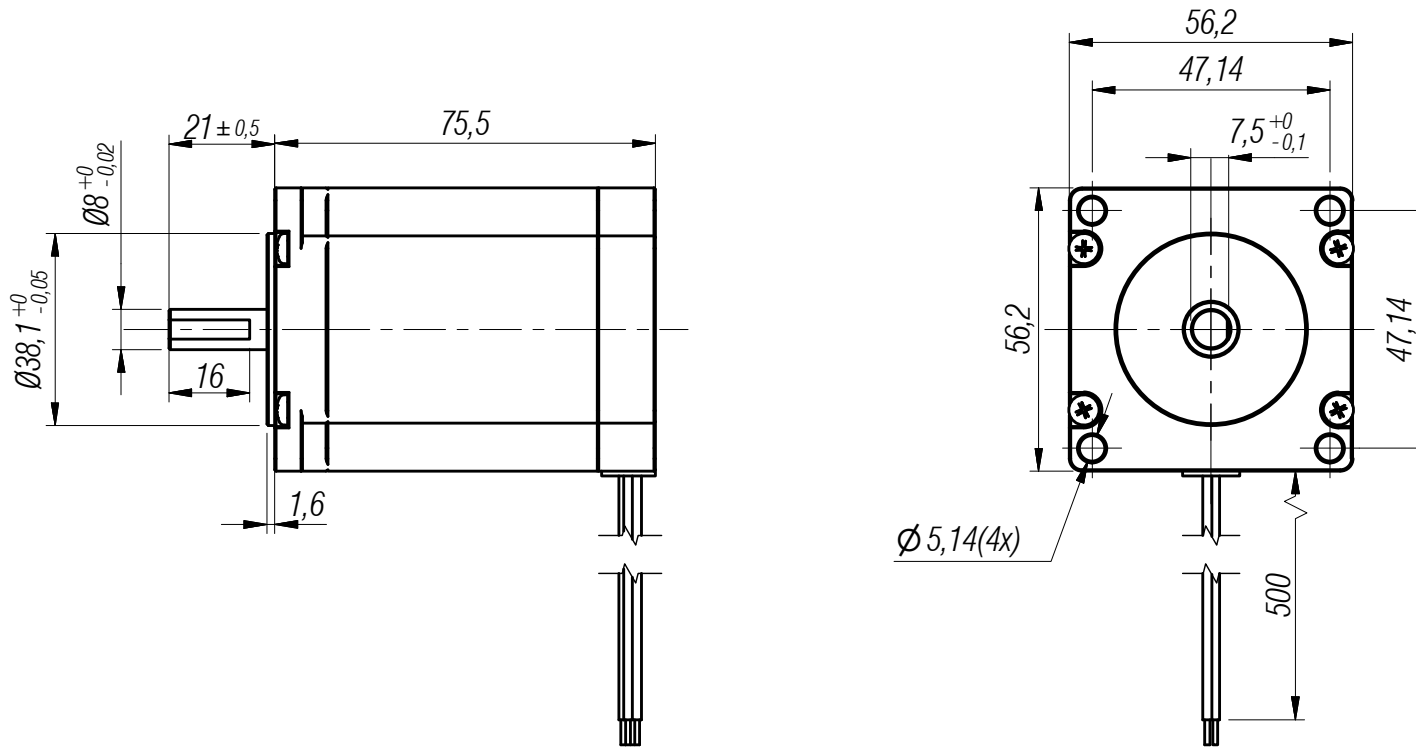
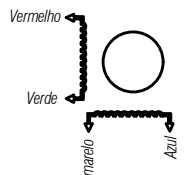


Este projeto é de propriedade intelectual de seus autores, podendo ser utilizados somente de acordo com os limites contratuais. Portanto é vedada sua utilização em parte ou no todo sem expressa autorização dos seus autores.



Motor de Passo NEMA 23 - 20 Kgf.cm - TMA.MP.23020			
Especificações			Diagrama
Angulo de Passo	1,8 ± 5%	Corrente	3,0A
Nº de fase	2	Resistencia	0,9 ± 10% Ω
Resistência isolamento	100 Mohm (500V DC)	Indutância	3.5 ± 20% mH
Classe isolamento	B	Holding Torque	20 Kgf.cm
Ligação do driver	Paralelo	A+ Vermelho A- Verde	B+ Amarelo B- Azul



Dimensões sem tolerância: DIN 7168										TRATAMENTO TERMICO:				PESO APROX.: N/A		
Dimensões mm	0,5-3,0	3,0-6,0	6,0-30	30-120	120-315	315-1000	1000-2000	Tolerância Angular				DENOMINAÇÃO:				
Toler. c/ usinagem	±0,1	±0,2	±0,3	±0,5	±0,8	±1,2	±1,2	ATE 10mm	10mm 30mm	50mm 120mm	MAIS 120mm	Linha movimentação				
Toler. bruta	±0,2	±0,5	±1	±1,5	±2,0	±3,0	±4,0	1º	30'	20'	10'	Motor de paso NEMA 23 - 20Kgf.cm				
PROJ.	17/01/2020		Diego Oliveira				TECMAF soluções				NÚMERO DO DESENHO:				ESCALA:	
APROV.			Diego Oliveira								TMA.MPHS.23020.04 R00				FORMATO:	
QUAL.			Diego Cavallaro								A4					