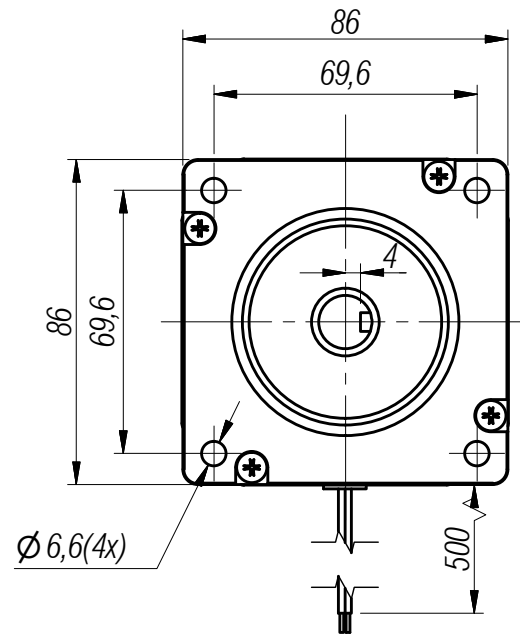
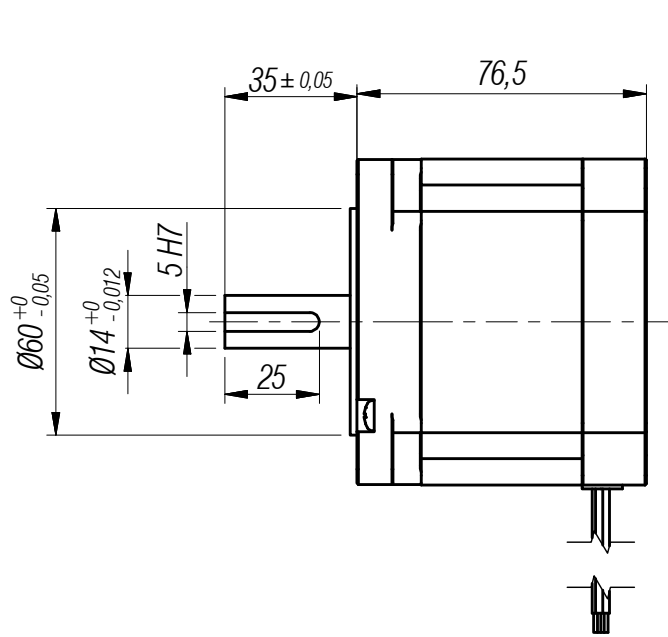
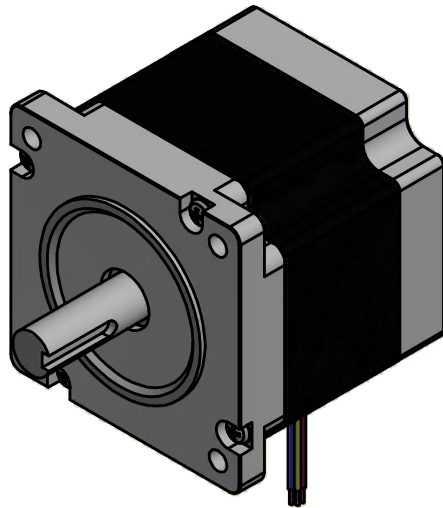


Este projeto é de propriedade intelectual de seus autores, podendo ser utilizados somente de acordo com os limites contratuais. Portanto é vedada sua utilização em parte ou no todo sem expressa autorização dos seus autores.



Motor de Passo NEMA 34 - 35 Kgf.cm - TMA.MP.34035

Especificações				Diagrama
Angulo de Passo	1,8 ± 5%	Corrente	4,0 A	
Nº de fase	2	Resistencia	0,38 ± 10% Ω	
Resistência isolamento	100 Mohm (500V DC)	Indutância	2,5 ± 20% mH	
Classe isolamento	B	Holding Torque	35 Kgf.cm	
Ligação do driver	Paralelo	A+ Vermelho A- Verde	B+ Amarelo B- Azul	

Dimensões sem tolerância: DIN 7168										TRATAMENTO TÉRMICO: - Tratamento Térmico -		PESO APROX.:
Dimensões mm	0,5-3,0	3,0-6,0	6,0-30	30-120	120-315	315-1000	1000-2000	Tolerância Angular		DENOMINAÇÃO:		N/A
Toler. c/ usinagem	±0,1	±0,2	±0,3	±0,5	±0,8	±1,2	ATE 10mm	10mm 30mm	50mm 120mm	MAIS 120mm	Linha movimentação	
Toler. bruta	±0,2	±0,5	±1	±1,5	±2,0	±3,0	1º	30'	20'	10'	Motor de passo Nema 34 35kgf.cm	
PROJ.	06/03/2020	Diego Oliveira		TECMAF		NÚMERO DO DESENHO:		TMA.MPHS.34035.04 R00		ESCALA:		
APROV.		Diego Oliveira		soluções						FORMATO:		
QUAL.		Diego Cavallaro								A4		