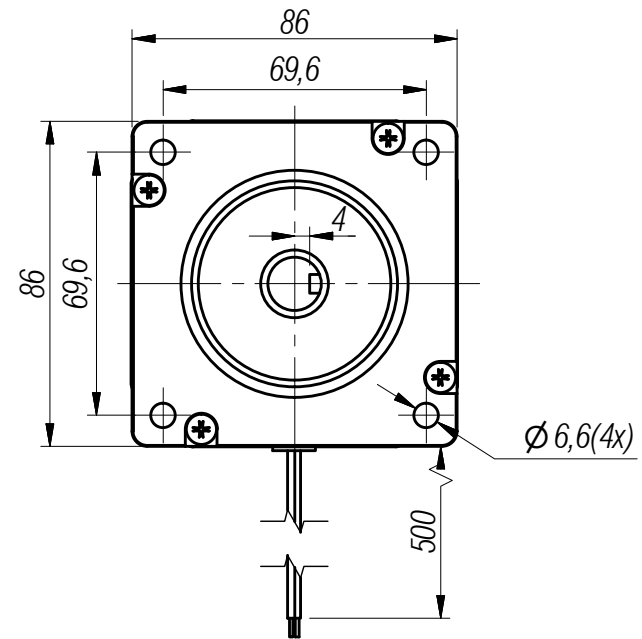
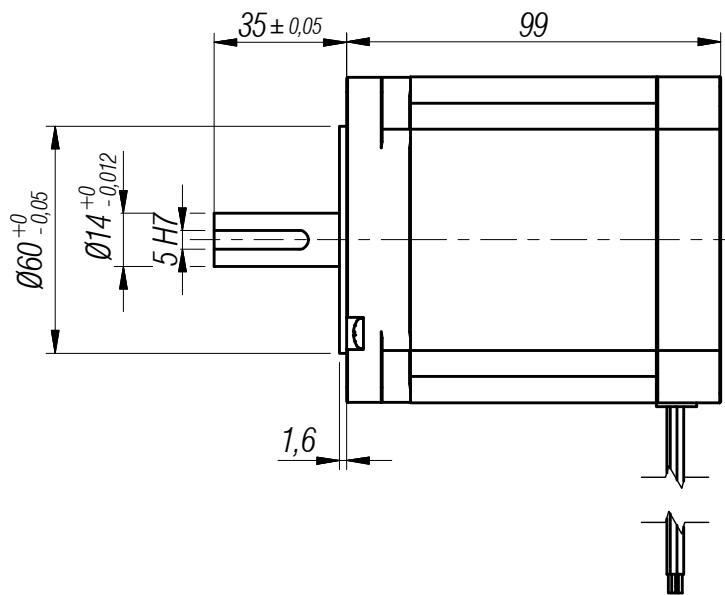
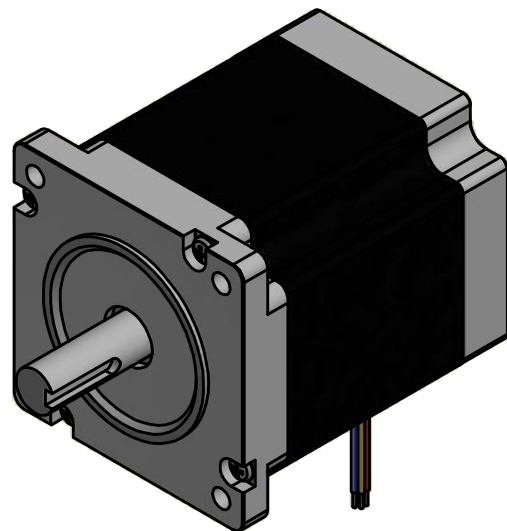


Este projeto é de propriedade intelectual de seus autores, podendo ser utilizados somente de acordo com os limites contratuais. Portanto é vedada sua utilização em parte ou no todo sem expressa autorização dos seus autores.



Motor de Passo NEMA 34 - 45/65 Kgf.cm - TMA.MP.34065

Especificações					Diagrama
Angulo de Passo	1,8 ± 5%	Corrente	5,0 A	2,5 A	3,5 A
Nº de fase	4	Resistencia	0,5 ± 10% Ω	2 ± 10% Ω	1 ± 10% Ω
Resistência isolamento	100 Mohm (500V DC)	Indutância	4,0 ± 20% mH	16 ± 20% mH	4,0 ± 20% mH
Classe isolamento	B	Holding Torque	65 Kgf.cm	65 Kgf.cm	45 Kgf.cm
		Modo conexão	Paralelo	Série	Unipolar



Ligação do Driver	Paralelo	A+ Vermelho/Azul A- Amarelo/Preto	B+ Branco/Marrom B- Laranja/Verde
	Série	A+ Vermelho A- Preto/ Amarelo/Azul	B+ Branco B- Verde/ Laranja/Marrom
	Unipolar	A+ Vermelho A- Preto/CM/ Amarelo/Azul	B+ Branco B- Verde/CM/ Laranja/Marrom

Dimensões sem tolerância: DIN 7168										TRATAMENTO TERMICO: - Tratamento Térmico -		PESO APROX.: N/A
Dimensões mm	0,5-3,0	3,0-6,0	6,0-30	30-120	120-315	315-1000	1000-2000	Tolerância Angular	DENOMINAÇÃO: Linha movimentação Motor de passo Nema 65Kgf.cm			
Toler. c/ usinagem	±0,1	±0,2	±0,3	±0,5	±0,8	±1,2	ATE 10mm	10mm 30mm	50mm 120mm	MAIS 120mm	NÚMERO DO DESENHO: TMA.MPHS.34065.08 R00	
Toler. bruta	±0,2	±0,5	±1	±1,5	±2,0	±3,0	±4,0	1º	30'	20'	10'	ESCALA: FORMATO: A4
PROJ.	06/03/2020		Diego Oliveira		Diego Oliveira		Diego Cavallaro				NÚMERO DO DESENHO: TMA.MPHS.34065.08 R00	
APROV.												
QUAL.												