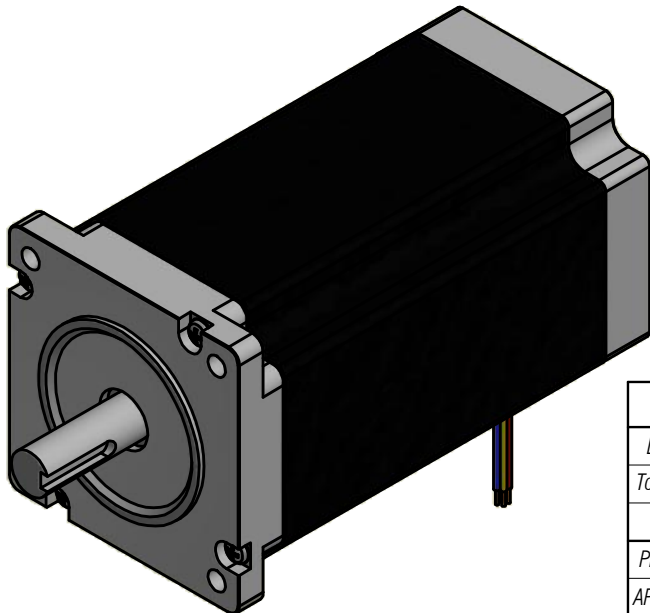
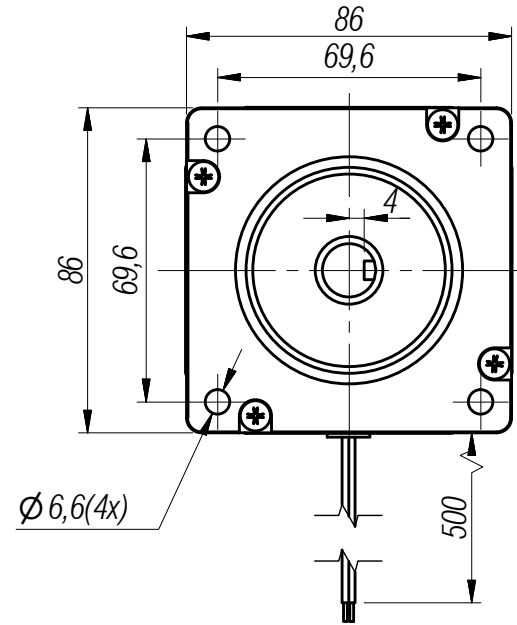
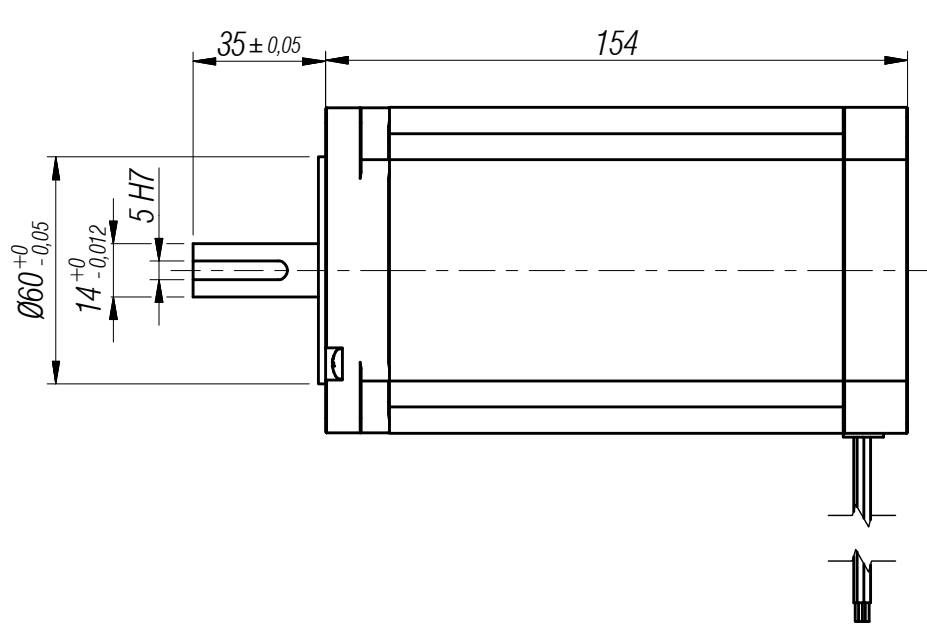


Este projeto é de propriedade intelectual de seus autores, podendo ser utilizados somente de acordo com os limites contratuais. Portanto é vedada sua utilização em parte ou no todo sem expressa autorização dos seus autores.



Motor de Passo NEMA 34 - 120 Kgf.cm - TMA.MP.34120

Especificações				Diagrama
Angulo de Passo	1.8 ± 5%	Corrente	5,5 A	
Nº de fase	2	Resistencia	0,7 ± 10% Ω	
Resistência isolação	100 Mohm (500V DC)	Indutância	9.0 ± 20% mH	
Classe isolamento	B	Holding Torque	120 Kgf.cm	
Ligação do driver	Paralelo	A+ Vermelho A- Verde	B+ Amarelo B- Azul	

Dimensões sem tolerância: DIN 7168										TRATAMENTO TERMICO:				PESO APROX.: N/A	
Dimensões mm	0,5-3,0	3,0-6,0	6,0-30	30-120	120-315	315-1000	1000-2000	Tolerância Angular				DENOMINAÇÃO: Linha movimentação Motor de passo Nema 34 120Kgf.cm			
Toler. c/ usinagem	±0,1	±0,2	±0,3	±0,5	±0,8	±1,2	±1,2	ATE 10mm	10mm 30mm	50mm 120mm	MAIS 120mm				
Toler. bruta	±0,2	±0,5	±1	±1,5	±2,0	±3,0	±4,0	1º	30'	20'	10'				
PROJ.	06/03/2020		Diego Oliveira								NÚMERO DO DESENHO: TMA.MPHS.34120.04 R00				ESCALA: A4
APROV.			Diego Oliveira												FORMATO:
QUAL.			Diego Cavallaro												A4