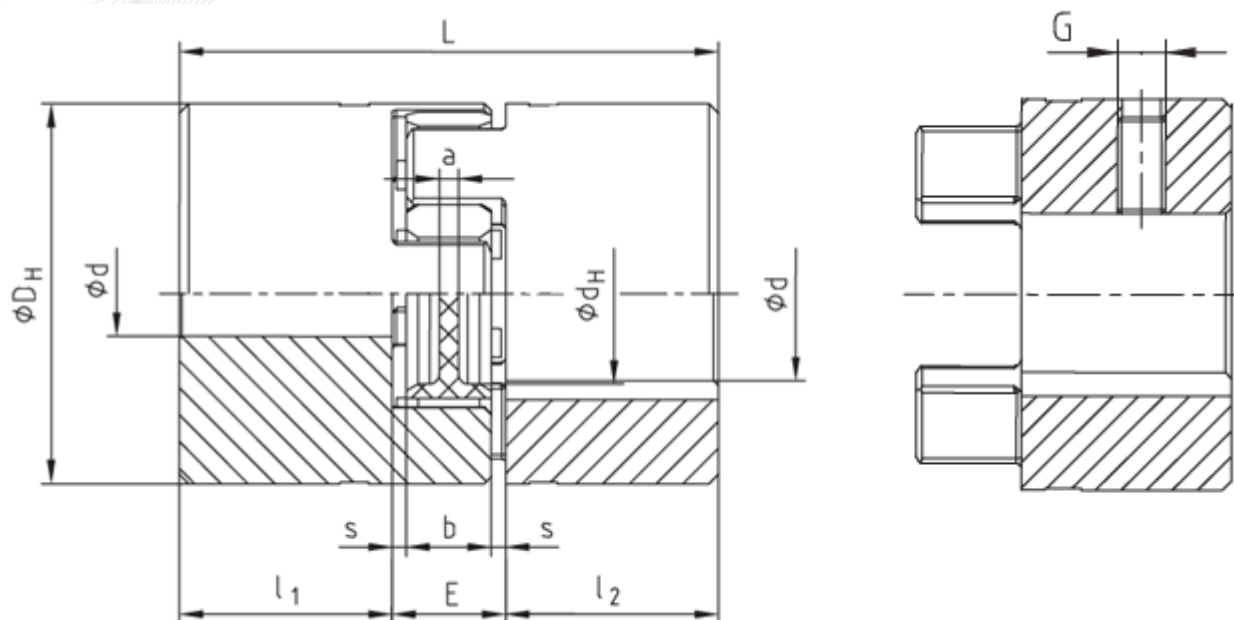


ACOPLAMENTOS MODELO GS



Modelo	Ød0 (mm)	Ød Max (mm)	ØdH (mm)	ØDH (mm)	L (mm)	l1 : l2 (mm)	E (mm)	b (mm)	s (mm)	a (mm)	G	Torque Nominal (Nm)
TMA.A.GS9	4	10	6	20	31	10	10	8	1	3	M3	3
TMA.A.GS12	4	13	8	25	36	12	12	10	1	1	M3	5
TMA.A.GS14	5	14	8,5	30	35	11	12	10	1	2	M4	7,5
TMA.A.GS19	6	24	19	40	67	26	15	12	1,5	3	M6	10
TMA.A.GS24	8	34	26	55	79	31	17	14	1,5	3	M8	35
TMA.A.GS28	10	37	28	65	92	36,5	18,5	14,7	2	3	M8	95
TMA.A.GS38	12	45	38	80	114	46	21	18	1,5	6	M10	190

+55 19 3463.5087

vendas@tecmaf.com.br

R. Frederico Amadeu Covolan, 413 - Distrito Industrial
CEP: 13456-132 Santa Bárbara d'Oeste/SP