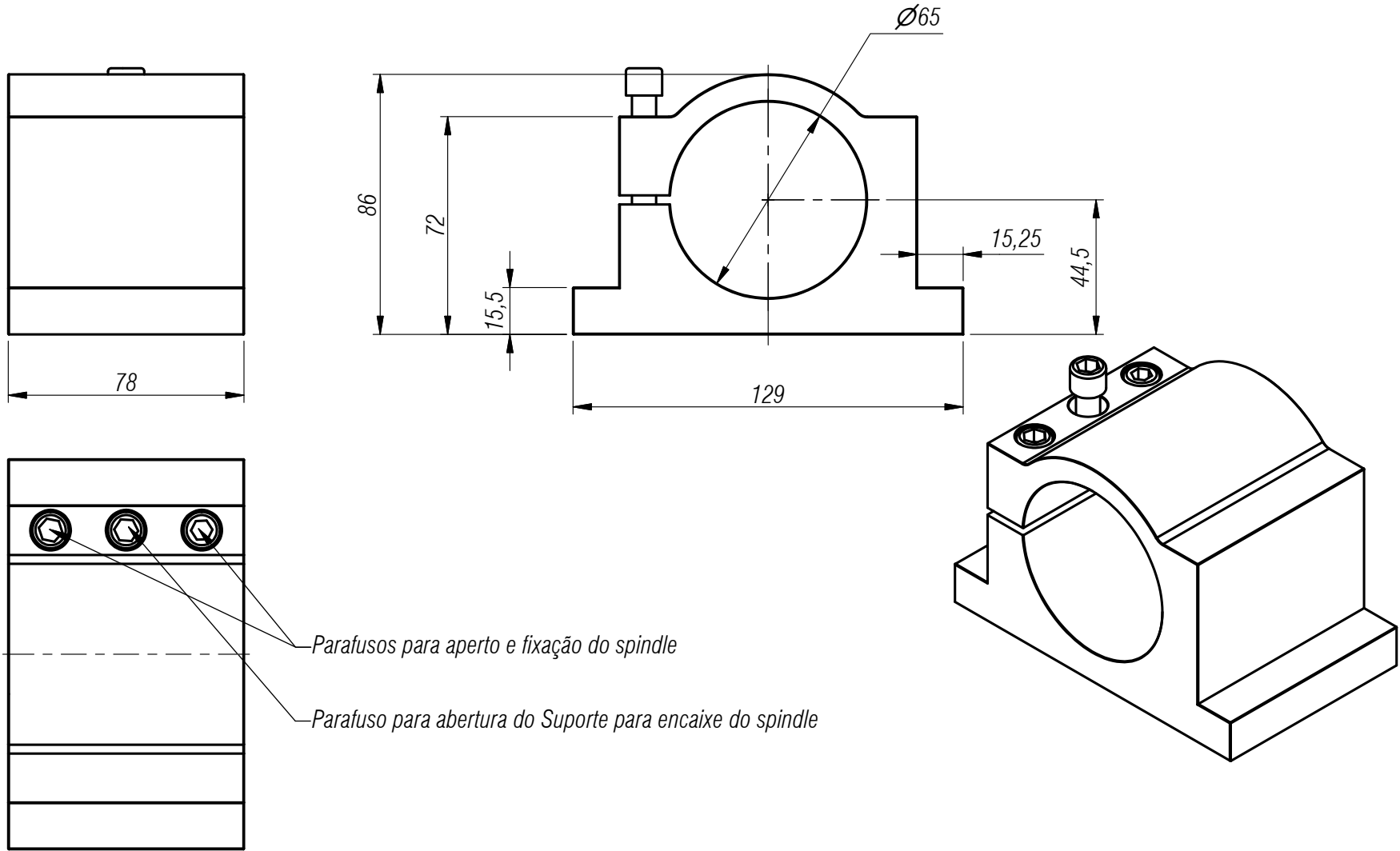


Este projeto é de propriedade intelectual de seus autores, podendo ser utilizados somente de acordo com os limites contratuais. Portanto é vedada sua utilização em parte ou no todo sem expressa autorização dos seus autores.



|                                    |            |                 |        |        |         |          |                        |                    |                    |                     |               |   |         |                        |  |
|------------------------------------|------------|-----------------|--------|--------|---------|----------|------------------------|--------------------|--------------------|---------------------|---------------|---|---------|------------------------|--|
| Dimensões sem tolerância: DIN 7168 |            |                 |        |        |         |          |                        |                    |                    | TRATAMENTO TÉRMICO: |               |   |         | PESO APROX.:<br>1.1 Kg |  |
| Dimensões mm                       | 0,5-3,0    | 3,0-6,0         | 6,0-30 | 30-120 | 120-315 | 315-1000 | 1000-2000              | Tolerância Angular |                    |                     |               | DENOMINAÇÃO:                                  |         |                        |  |
| Toler. c/ usinagem                 | ±0,1       | ±0,2            | ±0,3   | ±0,5   | ±0,8    | ±1,2     | ±1,2                   | ATE<br>10mm        | 10mm<br>30mm       | 50mm<br>120mm       | MAIS<br>120mm | Suporte para Motor Spindle de Alta Frequência |         |                        |  |
| Toler. bruta                       | ±0,2       | ±0,5            | ±1     | ±1,5   | ±2,0    | ±3,0     | ±4,0                   | 1º                 | 30°                | 20°                 | 10°           | Spindle series: TVO / TLO - 65                |         |                        |  |
| PROJ.                              | 25/06/2019 | Diego Oliveira  |        |        |         |          | <b>TMS</b><br>soluções |                    | NÚMERO DO DESENHO: |                     |               |   | ESCALA: |                        |  |
| APROV.                             | 25/06/2019 | Diego Oliveira  |        |        |         |          |                        |                    | TMA.S.D65          |                     |               |   | R00     |                        |  |
| QUAL.                              | 25/06/2019 | Diego Cavallaro |        |        |         |          |                        |                    |                    |                     |               |   | S/E     |                        |  |
|                                    |            |                 |        |        |         |          |                        |                    |                    |                     |               | FORMATO:<br>A4                                |         |                        |  |