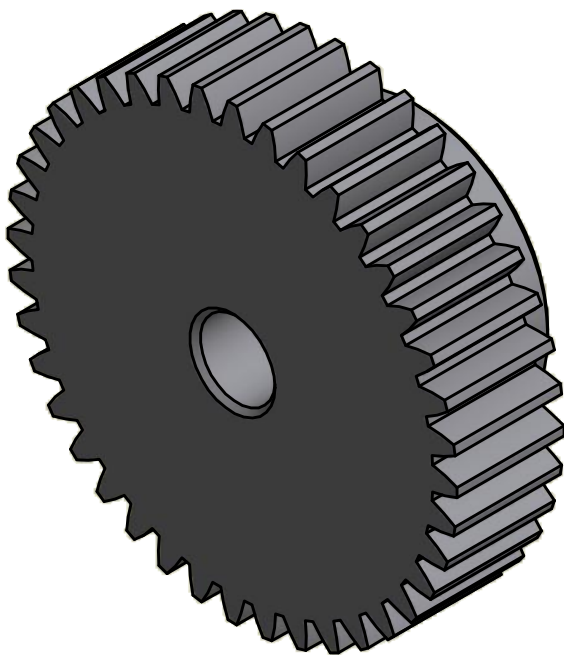
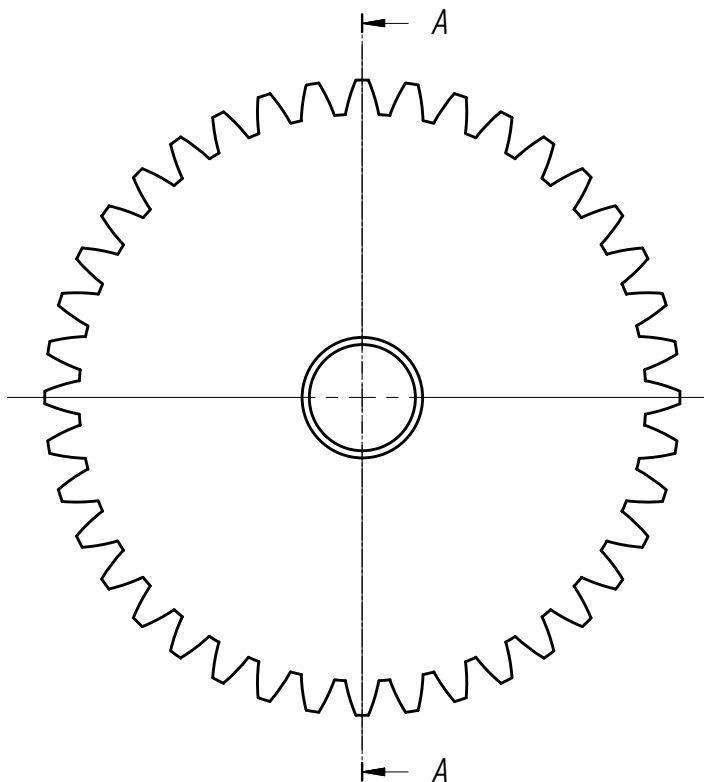
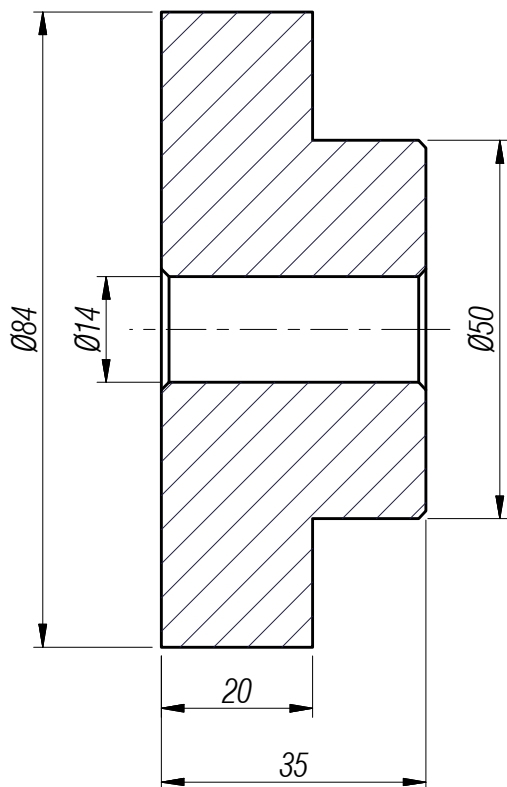


PINHÃO RETO MÓDULO 2 40 DENTES

A-A (1:1)



Descrição	Valor
Material	SAE 1045
Módulo:	2
Número de Dentes:	40
Angulo de Pressão:	20°
Diâmetro primitivo	Ø80

Este projeto é de propriedade intelectual de seus autores, podendo ser utilizados somente de acordo com os limites contratuais. Portanto é vedada sua utilização em parte ou no todo sem expressa autorização dos seus autores.

Dimensões sem tolerância: DIN 7168								TRATAMENTO TERMICO:				PESO APROX.: N/A		
Dimensões mm	0,5-3,0	3,0-6,0	6,0-30	30-120	120-315	315-1000	1000-2000	Tolerância Angular				DENOMINAÇÃO:		
Toler. c/ usinagem	±0,1	±0,2	±0,3	±0,5	±0,8	±1,2	±1,2	ATÉ 10mm	10mm 30mm	50mm 120mm	MAIS 120mm	Linha movimentação		
Toler. bruta	±0,2	±0,5	±1	±1,5	±2,0	±3,0	±4,0	1°	30°	20°	10°	Pinhão reto modulo 2 / 40 dentes		
PROJ.	06/01/2020	Diego Oliveira						<div style="display: flex; align-items: center;"> <div style="font-size: 2em; font-weight: bold; margin-right: 5px;">TMS</div> <div style="font-size: 0.8em; margin-left: 5px;">soluções</div> </div>				NÚMERO DO DESENHO:		ESCALA:
APROV.	04/11/2019	Diego Oliveira										TMA.PR.M2-Z40		1:1
QUAL.	04/11/2019	Diego Cavallaro												FORMATO: A4