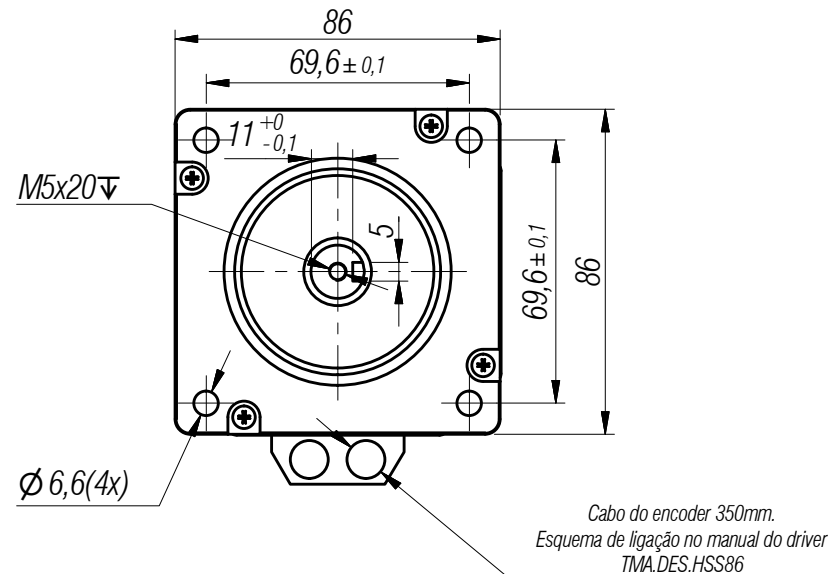
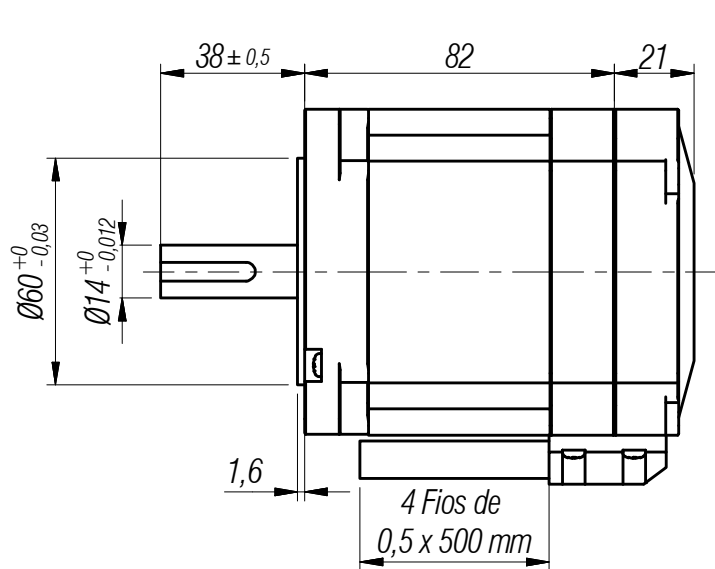
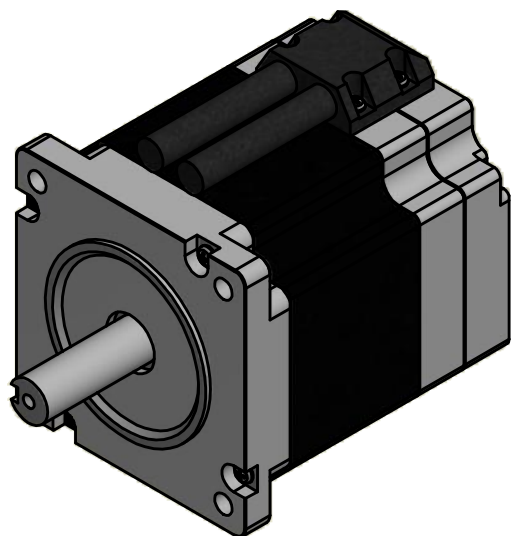


Este projeto é de propriedade intelectual de seus autores, podendo ser utilizados somente de acordo com os limites contratuais. Portanto é vedada sua utilização em parte ou no todo sem expressa autorização dos seus autores.



"Acompanha cabo de encoder de 3 Metros"

Easy Servo NEMA 34 - 4.5N.m - TMA.ES.34045

Especificações				Diagrama
Angulo de Passo	1,8° ± 5%	Corrente	6,0 A	
Nº de fase	2	Resistencia	0,45 ± 10% Ω	
Resistência isolação	100 Mohm (500V DC)	Indutância	3,7 ± 20% mH	
Classe isolamento	B	Holding Torque	4.5N.m	
Ligação do driver	Paralelo	A+ Red A- Green	B+ Amarelo B- Azul	

Dimensões sem tolerância: DIN 7168										TRATAMENTO TERMICO:				PESO APROX.: N/A	
Dimensões mm	0,5-3,0	3,0-6,0	6,0-30	30-120	120-315	315-1000	1000-2000	Tolerância Angular		DENOMINAÇÃO: Linha movimentação Easy Servo Nema 34 4.5N.m					
Toler. c/ usinagem	±0,1	±0,2	±0,3	±0,5	±0,8	±1,2	ATE 10mm	10mm 30mm	50mm 120mm	MAIS 120mm					
Toler. bruta	±0,2	±0,5	±1	±1,5	±2,0	±3,0	1º	30'	20'	10'					
PROJ.	13/07/2020	Diego Oliveira					NÚMERO DO DESENHO:				ESCALA:				
APROV.	26/03/2015	Diego Oliveira					TMA.ES.34045				R00				
QUAL.	26/03/2015	Diego Cavallaro					FORMATO: A4								